



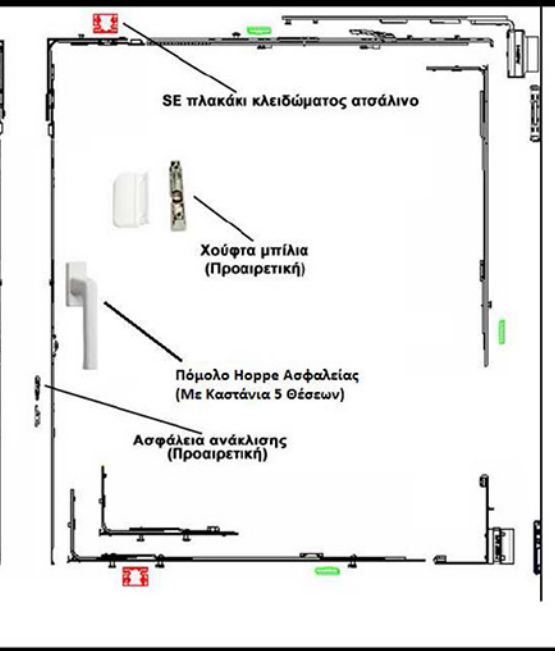
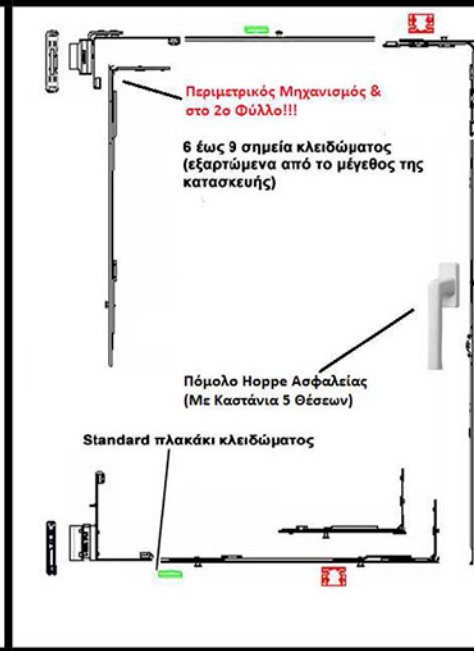
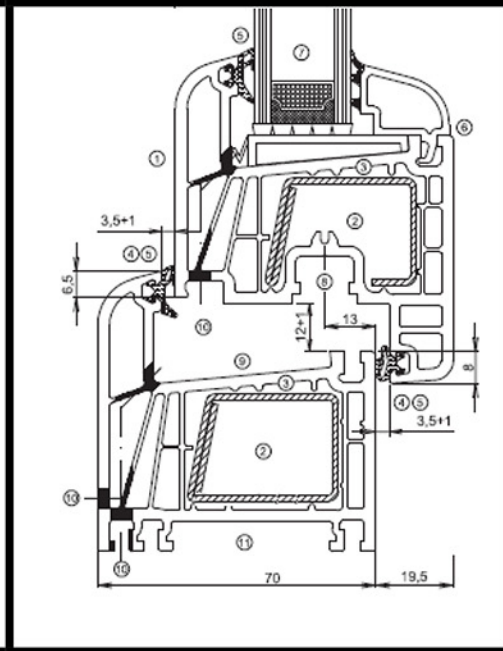
ANDRIOLAS GROUP



ΤΕΧΝΙΚΑ ΧΑΡΑΚΤΗΡΙΣΤΙΚΑ ΠΡΟΪΟΝΤΩΝ PVC - U

ΚΑΤΑΛΟΓΟΣ Νο 1

ELEGANCE

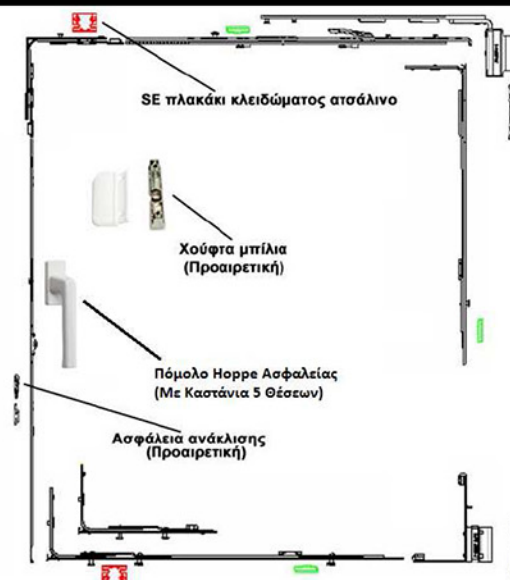
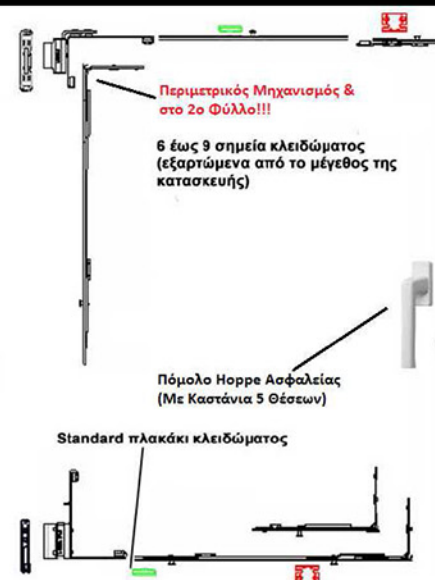
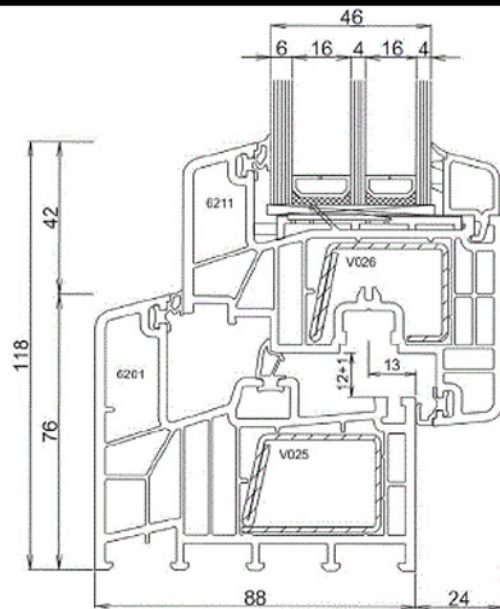
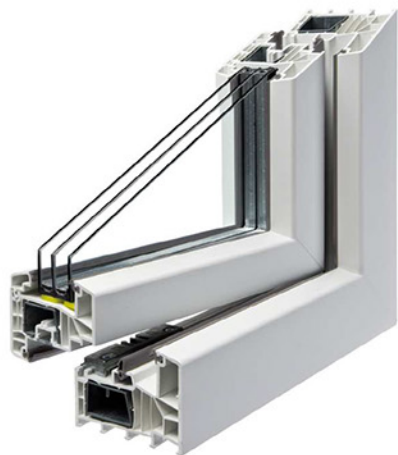


Τεχνικές Προδιαγραφές A/A της σειράς EUROFUTUR ELEGANCE 70 με ενεργειακούς υαλοπίνακες

Προφίλ	5-θαλαμικό U-PVC, του Γερμανικού οίκου KOEMMERLING	Θερμομόνωση προφίλ Elegance	$U_f = 1,3 \text{ W}/(\text{m}^2 \text{ K})$
Μηχανισμός	G.U. Unijet Περιμετρικός και στα 2 Φύλλα	Θερμομόνωση ενεργειακού υαλοπίνακα Climax	$U_g = 1,3 \text{ W}/(\text{m}^2 \text{ K})$
Ασφάλεια Μηχανισμού	WK2 σύμφωνα με DIN V ENV 1627	Θερμομόνωση κουφώματος	$U_w = 1,45 \text{ W}/(\text{m}^2 \text{ K})$ (εξαρτώμενο από της διαστάσεις και το είδος τις κατασκευής)
Συν. Πλάτος Όψης	124 mm	Ηχομόνωση (Rw)	34 db – 48 db
Διάσταση Κάσας	70 x 70 mm	Ανεμοπίεση	έως C5 / B5
Διάσταση Φύλλου	70 x 82 mm	Αεροδιαπερατότητα	4
Μεταλλική Ενίσχυση	Θερμογαλβανισμένο προφίλ Χάλυβα πάχους 1,5 mm	Υδατοστεγανότητα	έως 9A κατά DIN EN 12208
Υαλοπίνακες	Διπλή υάλωση 4mm Διάφανο – 16mm – 4mm Climax		
Διαστάσεις Φύλλου	Πλάτος 400 – 950 mm		
Περβάζι	Με τρεις θερμομονωτικούς θαλάμους. Διαστάσεις 58 x 8 mm		



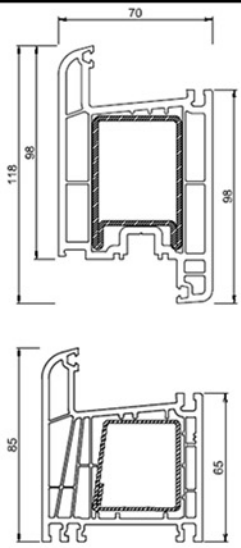
88 PLUS



Τεχνικές Προδιαγραφές A/A της σειράς 88PLUS με Τριπλό ενεργειακό υαλοπίνακα

Προφίλ	7-θαλαμικό U-PVC, του Γερμανικού οίκου KOEMMERLING	Θερμομόνωση προφίλ 88Plus	$U_f = 1,0 \text{ W/(m}^2 \text{ K)}$
Μηχανισμός	G.U. Unijet Περιμετρικός και στα 2 Φύλλα	Θερμομόνωση ενεργειακού υαλοπίνακα Climax	$U_g = 1,0 \text{ W/(m}^2 \text{ K)}$
Ασφάλεια Μηχανισμού	WK2 σύμφωνα με DIN V ENV 1627	Θερμομόνωση κουφώματος	$U_w = 1,15 \text{ W/(m}^2 \text{ K)}$ (εξαρτώμενο από τις διαστάσεις και το είδος της κατασκευής)
Συν. Πλάτος Όψης	118 mm	Ηχομόνωση (Rw)	40 db – 48db
Διάσταση Κάσας	88 x 76 mm	Ανεμοπίεση	έως C5 / B5
Διάσταση Φύλλου	88 x 78 mm	Αεροδιαπερατότητα	4
Μεταλλική Ενίσχυση	Θερμογαλβανισμένο προφίλ Χάλυβα πάχους 1,5 mm	Υδατοστεγανότητα	έως 9A κατά DIN EN 12208
Υαλοπίνακες	Τριπλή υάλωση 4mm – 16mm – 4mm – 16mm – 4mm Climax		
Διαστάσεις Φύλλου	Πλάτος 400 – 950 mm		
Περβάζι	Με τρεις θερμομονωτικούς θαλάμους. Διαστάσεις 58 x 8 mm		

ΚΥΡΙΕΣ ΕΙΣΟΔΟΙ ELEGANCE



ΤΡΙΓΛΩΣΗ ΑΥΤΟΜΑΤΗ ΚΛΕΙΔΑΡΙΑ

GU AUTOMATIC

*Αυτόματο κλείδωμα με το κλείσιμο της πόρτας

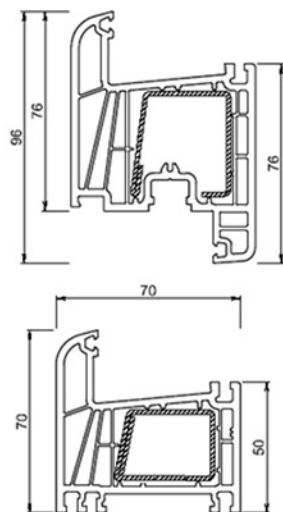
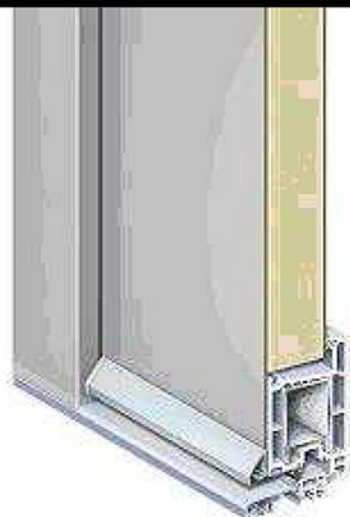
**Μεντεσέδες Βαρέως Τύπου

Τεχνικές Προδιαγραφές ΚΕΝΤΡΙΚΗΣ ΕΙΣΟΔΟΥ ΑΣΦΑΛΕΙΑΣ - EUROFUTUR ELEGANCE 70 με ενεργειακούς υαλοπίνακες

Προφίλ	5-θαλαμικό U-PVC, του Γερμανικού οίκου KOEMMERLING	Θερμομόνωση προφίλ Elegance	$U_f = 1,3 \text{ W/(m}^2 \text{ K)}$
Μηχανισμός	Τρίγλωσση Αυτόματη Κλειδαριά – G.U. AUTOMATIC		
Ασφάλεια Μηχανισμού	WK2 σύμφωνα με DIN V ENV 1627	Θερμομόνωση ενεργειακού υαλοπίνακα Climax	$U_g = 1,3 \text{ W/(m}^2 \text{ K)}$
Συν. Πλάτος Όψης	175 mm	Θερμομόνωση κουφώματος	$U_w = 1,45 \text{ W/(m}^2 \text{ K)}$ (εξαρτώμενο από της διαστάσεις και το είδος τις κατασκευής)
Διάσταση Κάσας	70 x 85 mm		
Διάσταση Φύλλου	70 x 118 mm		
Μεταλλική Ενίσχυση	Θερμογαλβανισμένο προφίλ Χάλυβα πάχους 2,0 mm	Ηχομόνωση (Rw)	34 db – 42 db
Υαλοπίνακες	Διπλή υάλωση 4mm Διάφανο – 16mm – 4mm Climax	Ανεμοπίεση	C2
Διαστάσεις Φύλλου	Πλάτος 600 – 1050 mm	Αεροδιαπερατότητα	2
Περβάζι	Με τρεις θερμομονωτικούς θαλάμους. Διαστάσεις 58 x 8 mm	Υδατοστεγανότητα	6A



ΒΟΗΘ. ΕΙΣΟΔΟΙ – ΚΟΥΖ/ΤΕΣ



ΚΛΕΙΔΑΡΙΑ 5 ΣΗΜΕΙΩΝ

GU R4

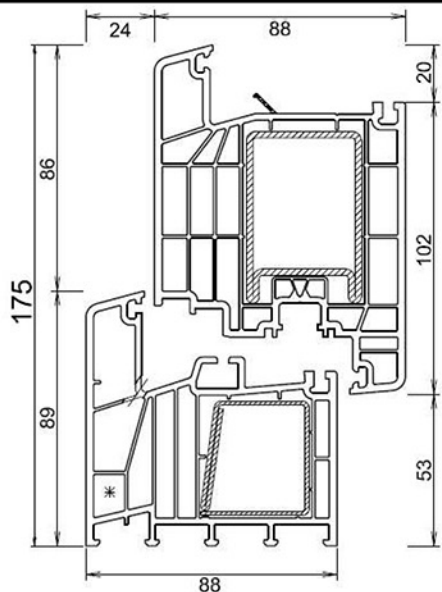
*** Μεντεσέδες Βαρέως Τύπου**

Τεχνικές Προδιαγραφές ΒΟΗΘ. ΕΙΣΟΔΟΥ - EUROFUTUR ELEGANCE 70 με ενεργειακούς υαλοπίνακες

Προφίλ	5-θαλαμικό U-PVC, του Γερμανικού οίκου KOEMMERLING	Θερμομόνωση προφίλ Elegance	$U_f = 1,3 \text{ W/(m}^2 \text{ K)}$
Μηχανισμός	Κλειδαριά 5 Σημείων – G.U. R4		
Ασφάλεια Μηχανισμού	WK2 σύμφωνα με DIN V ENV 1627	Θερμομόνωση ενεργειακού υαλοπίνακα Climax	$U_g = 1,3 \text{ W/(m}^2 \text{ K)}$
Συν. Πλάτος Όψης	138 mm		
Διάσταση Κάσας	70 x 70 mm	Θερμομόνωση κουφώματος	$U_w = 1,45 \text{ W/(m}^2 \text{ K)}$ (εξαρτώμενο από τις διαστάσεις και το είδος τις κατασκευής)
Διάσταση Φύλλου	70 x 96 mm		
Μεταλλική Ενίσχυση	Θερμογαλβανισμένο προφίλ Χάλυβα πάχους 2,0 mm	Ηχομόνωση (Rw)	34 db – 42 db
Υαλοπίνακες	Διπλή υάλωση 4mm Διάφανο – 16mm – 4mm Climax	Ανεμοπίεση	C2
Διαστάσεις Φύλλου	Πλάτος 600 – 1050 mm	Αεροδιαπερατότητα	2
Περβάζι	Με τρεις θερμομονωτικούς θαλάμους. Διαστάσεις 58 x 8 mm	Υδατοστεγανότητα	6A



ΚΥΡΙΕΣ ΕΙΣΟΔΟΙ 88PLUS



ΤΡΙΓΛΩΣΗ ΑΥΤΟΜΑΤΗ ΚΛΕΙΔΑΡΙΑ

GU AUTOMATIC

***Αυτόματο κλείδωμα με το κλείσιμο της πόρτας**

****Μεντεσεδες Βαρέως Τύπου**

Τεχνικές Προδιαγραφές ΚΕΝΤΡΙΚΗΣ ΕΙΣΟΔΟΥ ΑΣΦΑΛΕΙΑΣ – 88Plus με Τριπλό ενεργειακό υαλοπίνακα

Προφίλ	7-θαλαμικό U-PVC, του Γερμανικού οίκου KOEMMERLING	Θερμομόνωση προφίλ 88Plus	$U_f = 1,0 \text{ W/(m}^2 \text{ K)}$
Μηχανισμός	Τριγλωσση Αυτόματη Κλειδαριά – G.U. AUTOMATIC	Θερμομόνωση ενεργειακού υαλοπίνακα Climax	$U_g = 1,0 \text{ W/(m}^2 \text{ K)}$
Ασφάλεια Μηχανισμού	WK2 σύμφωνα με DIN V ENV 1627	Θερμομόνωση κουφώματος	$U_w = 1,15 \text{ W/(m}^2 \text{ K)}$ (εξαρτώμενο από τις διαστάσεις και το είδος της κατασκευής)
Συν. Πλάτος Όψης	175 mm	Ηχομόνωση (Rw)	40 db – 48db
Διάσταση Κάσας	88 x 89 mm	Ανεμοπίεση	C5 / B5
Διάσταση Φύλλου	88 x 122 mm	Αεροδιαπερατότητα	4
Μεταλλική Ενίσχυση	Θερμογαλβανισμένο προφίλ Χάλυβα πάχους 2,0 mm	Υδατοστεγανότητα	έως 9A κατά DIN EN 122089A
Υαλοπίνακες	Τριπλή υάλωση 4mm – 16mm – 4mm – 16mm – 4mm Climax		
Διαστάσεις Φύλλου	Πλάτος 600 – 1050 mm		
Περβάζι	Με τρεις θερμομονωτικούς θαλάμους. Διαστάσεις 58 x 8 mm		